

GABINETE PARA MATAFUEGOS PLÁSTICO

100% TRANSPARENTE



+ Transparente

Características

Nuevo gabinete plástico transparente, de espesor uniforme liviano fácil de instalar y a prueba de golpes ya que carece de puntas filosas.

Resistente a los rayos UV.

Construidos mediante proceso de termoformado a temperaturas constantes de 130°, sobre poliéster cristalino polietilentereftarato (PET- politereftalato de etileno) de espesor uniforme, con alta rigidez y dureza, resistencia a los esfuerzos permanentes, alta resistencia a los agentes químicos, baja absorción a la humedad, barrera a los gases, irrompible, no tóxico y reciclable.

1



+ Fácil de usar

2

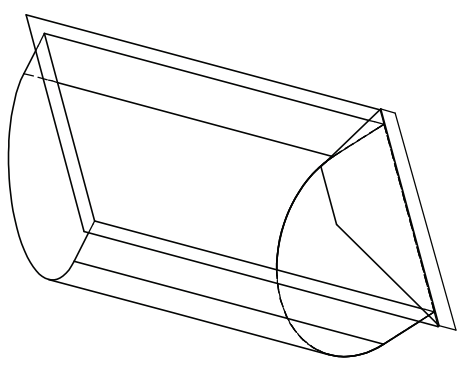
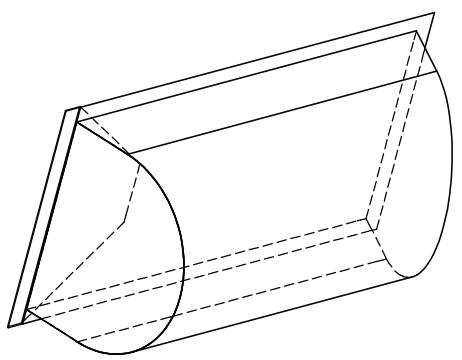
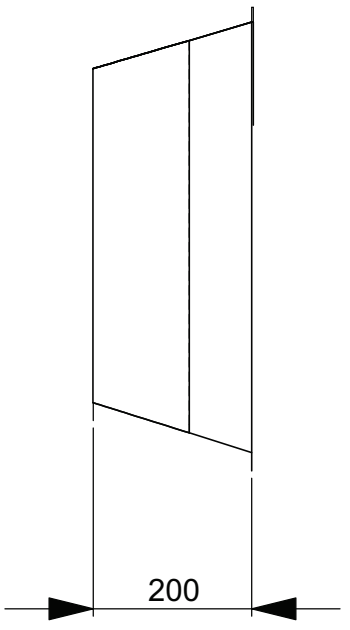
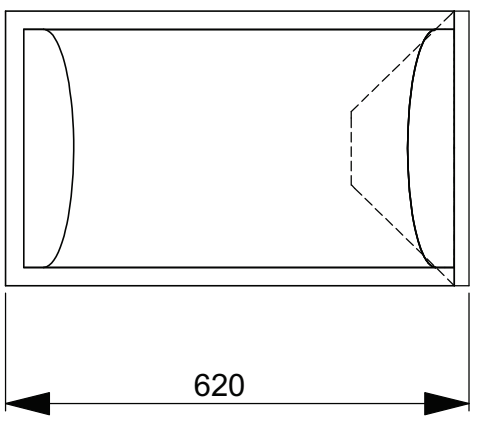
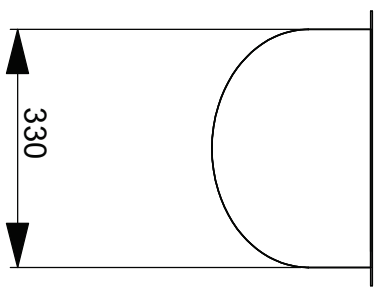


+ Liviano

3



+ Novedoso



309011 GAB.PLAST.CRISTAL P/EXT. 5K
Gabinete de polimero cristalino termoforado para m atafuegos de 5kg



PROPRIETARY AND CONFIDENTIAL
 THE INFORMATION CONTAINED IN THIS
 DRAWING IS THE SOLE PROPERTY OF
 <INSERT COMPANY NAME HERE>. ANY
 REPRODUCTION IN PART OR AS A WHOLE
 WITHOUT THE WRITTEN PERMISSION OF
 <INSERT COMPANY NAME HERE> IS
 PROHIBITED.

APPLICATION	NEXT ASSY	USED ON	DIMENSIONS ARE IN INCHES TOLERANCES: FRACTIONAL: ANGULAR: MACH ± BEND ± TWO PLACE DECIMAL ± THREE PLACE DECIMAL ±	DRAWN	NAME	DATE
				CHECKED		
			MATERIAL	ENG APPR		
			FINISH	MEG APPR		
			DO NOT SCALE DRAWING	COMMENTS:		

SIZE	DWG. NO.	REV.
A		
SCALE: 1:10	WEIGHT:	SHEET 1 OF 1